

MODELO SX07

Elevador de tijera en superficie

PEAK® Lift

CARACTERÍSTICAS

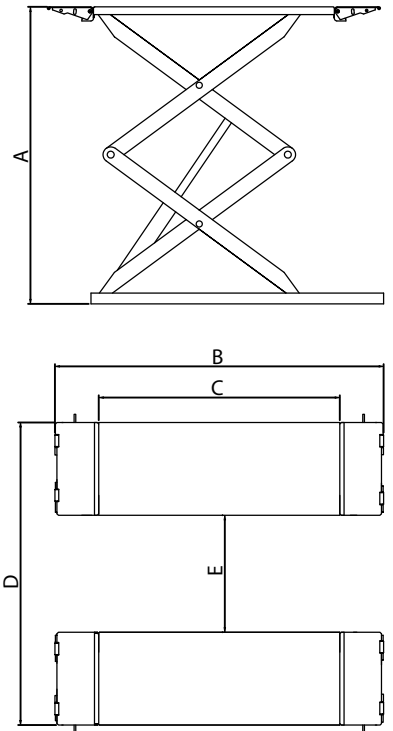
- Se aplican 2 cilindros sincrónicos dobles para asegurar el nivel de elevación en ambas plataformas.
- Dispositivo automático de seguridad controlado eléctricamente. No necesita aire.
- **Sist. de bloqueos de seguridad hidráulicos en lugar de bloqueos de seguridad mecánicos.**
- Ecuilización hidráulica para fácil acceso entre rampas..
- Sistema de control eléctrico operado mediante botón Arriba o Abajo.
- Diseño de perfil bajo. La altura cerrada es de solo 115 mm.



Cilindros sincrónicos dobles



Opcional: barra niveladora y kits
N.º de kits: SX003



El SX07 está equipado con un dispositivo de parada de seguridad a una altura de 300 mm. Se necesitan dos botones de control para bajar el elevador desde 300 mm hasta el suelo con una alarma sonora para mayor seguridad.

El SX07 está diseñado según la versión EN1493 de la norma C.E.2010.

SPECIFICATIONS

Modelo	Capacidad de levantamiento	Tiempo de levantamiento	A		B	C	D	E	Peso Bruto:	Motor
			Altura máxima de elevación	Altura mínima	Largo total:	Longitud de la pista	Ancho total:	Ancho entre pistas		
SX07	3000kg (7,000lbs)	42S	2000mm (78 3/4")	115mm (4 1/2")	2034mm (80")	1464mm (57 5/8")	1950mm (76 3/4")	750mm (29 1/2")	861kg (1,898lbs)	3.0HP