

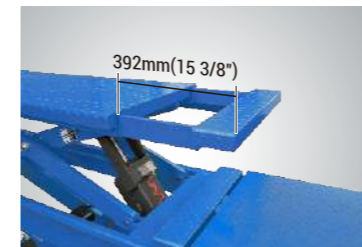
El elevador de doble tijera PEAK es ideal para levantar de manera fácil y cómoda todas las ruedas de las pistas para realizar trabajos de frenos, neumáticos, suspensión y alineación de dos o cuatro ruedas.



La cerradura de seguridad mecánica electro-aérea es más conveniente y segura.



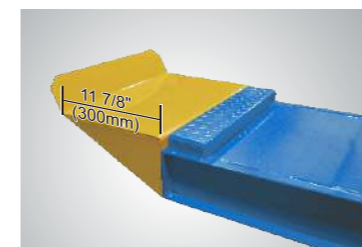
Configuración de fotocélula para la nivelación de las dos plataformas, más estable y segura.



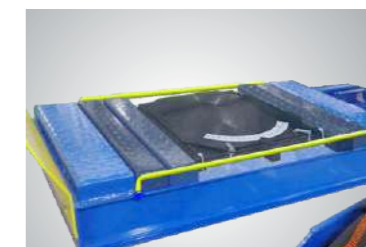
Plataforma extensible ajustable adecuada para diferentes distancias entre ejes.



Iluminación LED opcional Luz LED de 24 V. N.º de kit: PX010



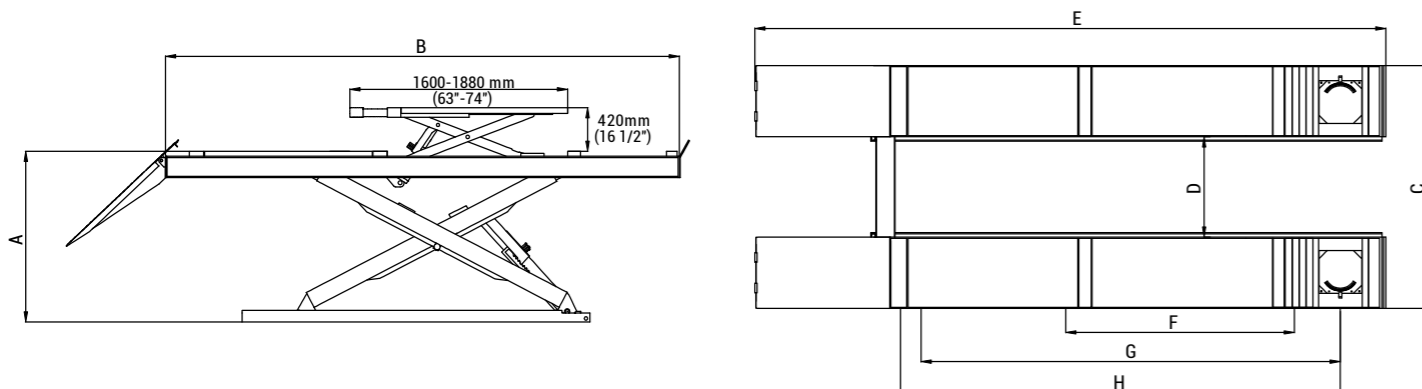
Kits de extensión opcionales para extender la plataforma 11 7/8". Kits n.º PX002



Posiciones de placa giratoria ajustables, adecuado para todo tipo de vehículos.

## CARACTERISTICAS

- Capacidad de 12.000 libras para el elevador de tijera principal y capacidad de 9.000 libras para el elevador de tijera secundario;
- Sistema de cilindros de sincronización equipados con válvulas de ruptura de mangueras;
- Sistema de control 24V con dispositivo de fotocélulas;
- Dispositivo de parada de seguridad a la altura de 11 3/4", se necesitan ambos botones de control para bajar el elevador desde 11 3/4" hasta el suelo con alarma de tono para seguridad;
- Pistas de diamante antideslizantes y bolsillos con placa de matrícula ajustables;
- Deslizadores de polietileno UHMW autolubricantes y casquillo de bronce.



## ESPECIFICACIONES

| Modelo   | Capacidad de levantamiento | Elevación de las tijeras en segundo lugar | Tiempo de levantamiento | A                          |                            | B                 | C                | D           | E             | F                | G                 | H                 | Peso Bruto:       | Motor |
|----------|----------------------------|---|-------------------------|----------------------------|----------------------------|-------------------|------------------|-------------|---------------|------------------|-------------------|-------------------|-------------------|-------|
|          |                            |   |                         | Altura máxima de elevación | Altura mínima de elevación |                   |                  |             |               |                  |                   |                   |                   |       |
| DX-5500A | 5.5T (12,000lbs)           | 4.0T (9,000lbs)                           | 55S                     | 1870mm (73 5/8")           | 320mm (12 5/8")            | 4991mm (196 1/2") | 2190mm (86 1/4") | 940mm (37") | 6527mm (257") | 2180mm (85 7/8") | 4230mm (166 1/2") | 4390mm (172 7/8") | 2588kg (5,705lbs) | 4.0HP |